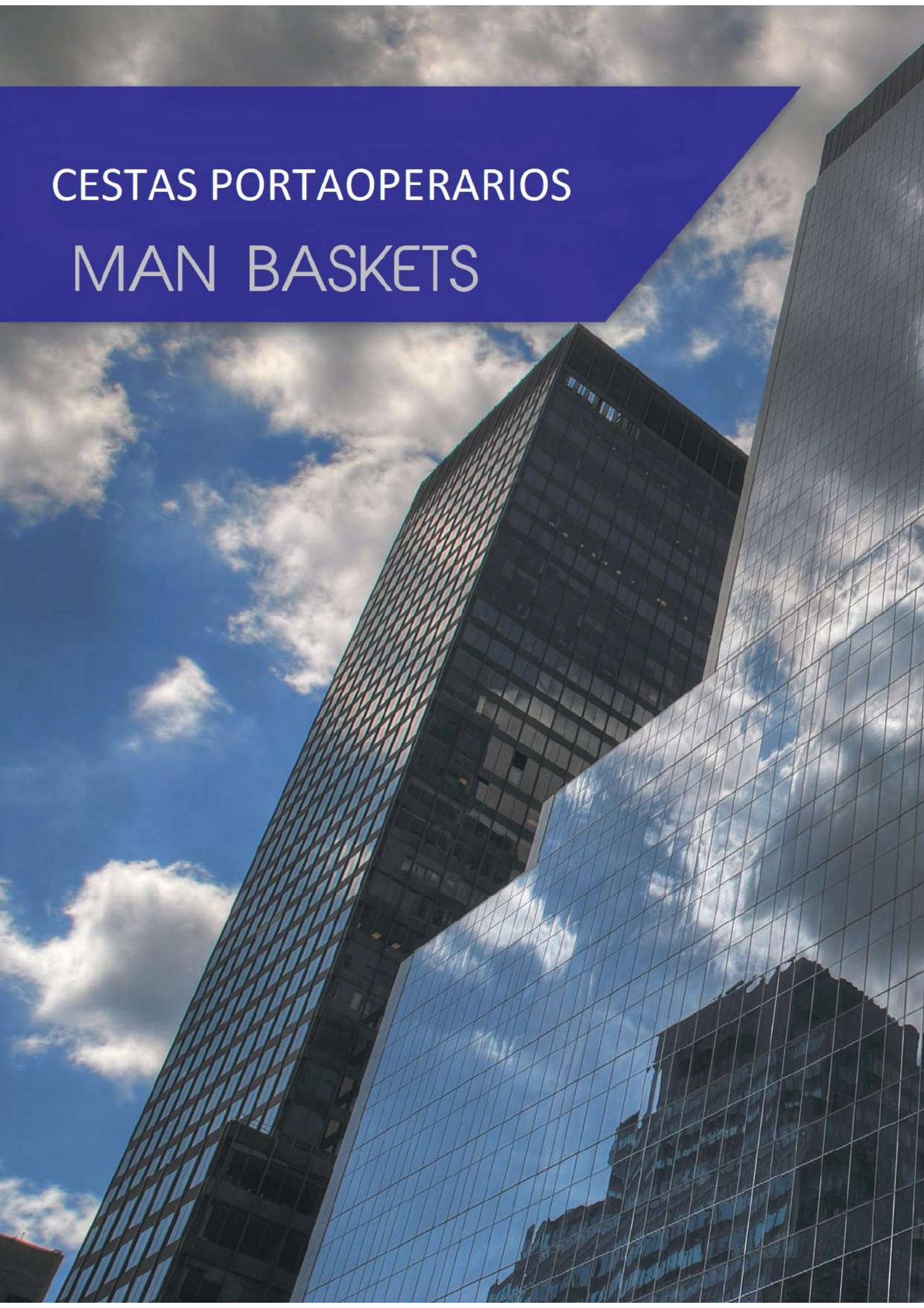


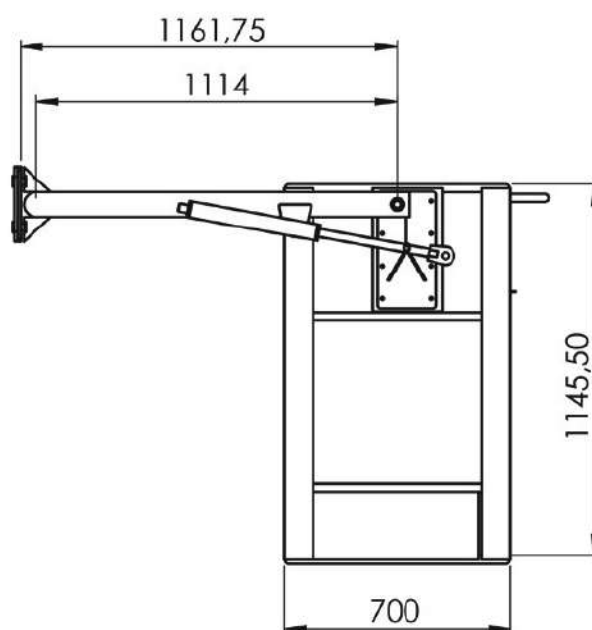
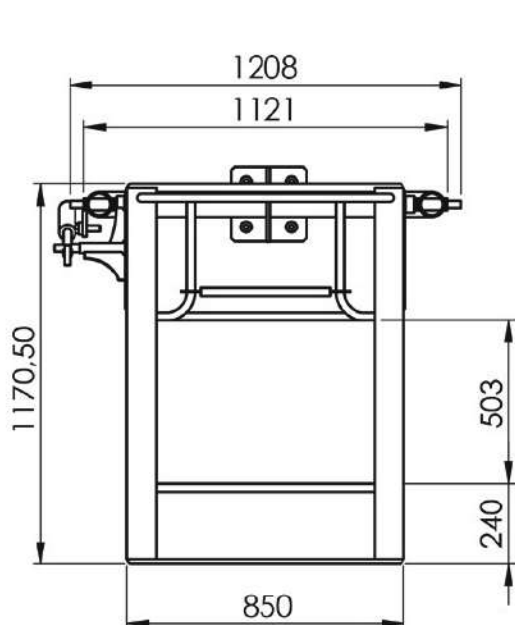
# CESTAS PORTAOPERARIOS MAN BASKETS



## CESTA PORTAOPERARIOS DE 1 PERSONA ONE-PERSON BASKETS



Model Model	Material Material	Peso Weight kg	Capacidad max Max load kg	Nº de personas Man capacity nº	Dimensiones Dimensions mm
CP-1H	Hierro / Steel	90	120	1	800x650x1145,50
CP-1A	Alluminio / Aluminium	70	120	1	800x650x1145,50



# CESTA PORTAOPERARIOS DE 2 PERSONAS TWO-PERSON BASKETS

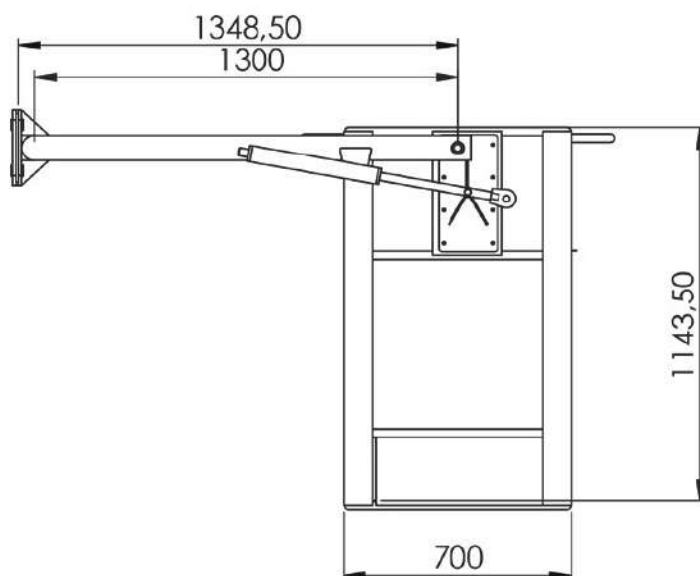
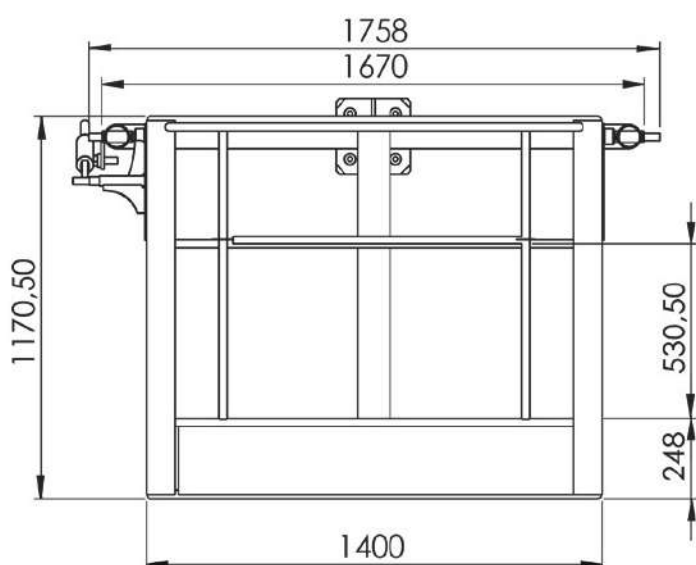


CP-2H



CP-2A

Modelo Model	Material Material	Peso Weight kg	Capacidad max Max load kg	Nº de personas Man capacity nº	Dimensiones Dimensions mm
CP-2H	Ferro / Steel	112	200	2	1350x650x1143,50
CP-2A	Alluminio / Aluminium	87	200	2	1350x650x1143,50



## CESTA PORTAOPERARIOS GIRATORIA MAN BASKETS WITH ROTATION



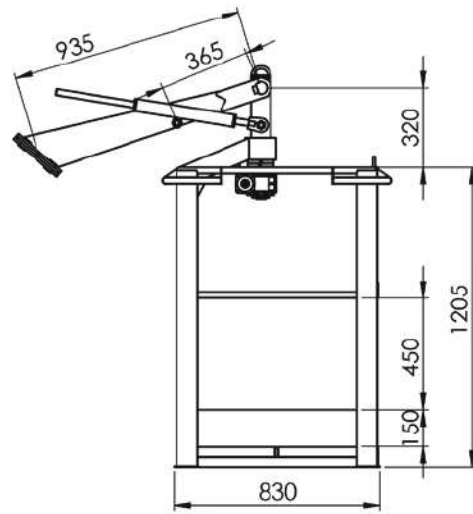
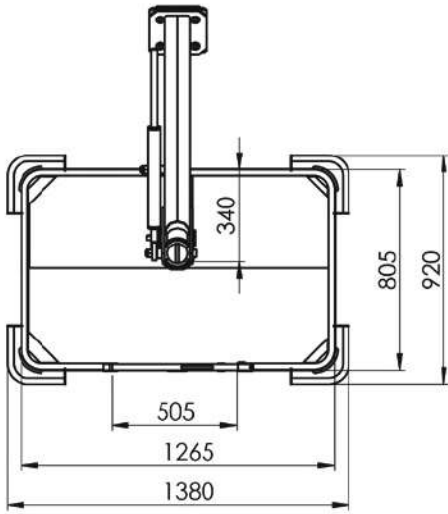
CPG-2H



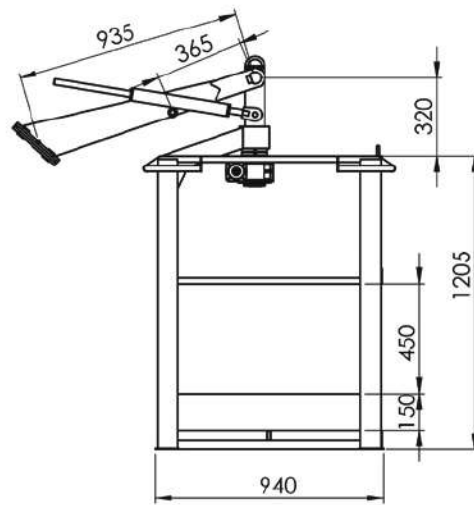
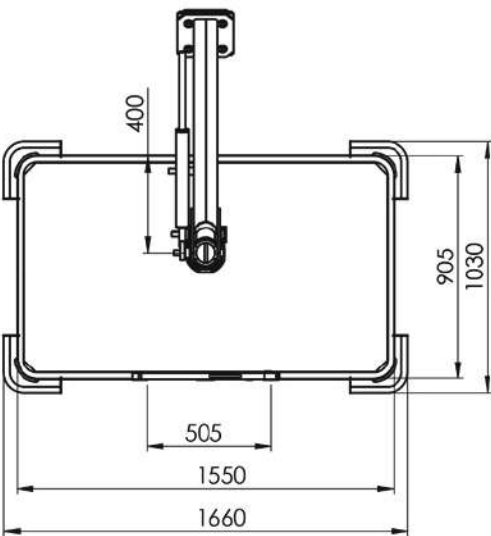
CPG-2A

Model Model	Material Material	Peso Weight kg	Capacidad Max load kg	Nº de personas Man capacity nº	Dimensiones Internal dimensions mm
CPG-2H	Hierro / Steel	131	200	2	1215x750x1150
CPG-2A	Alluminio / Aluminium	65	200	2	1215x750x1150
CPG-3H	Hierro / Steel	137	200	2	1500x850x1150
CPG-3A	Alluminio / Aluminium	74	200	2	1500x850x1150
CPG-4H	Hierro / Steel	152	360	4	2150x950x1150

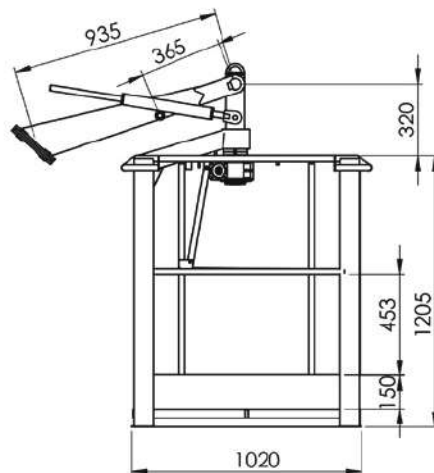
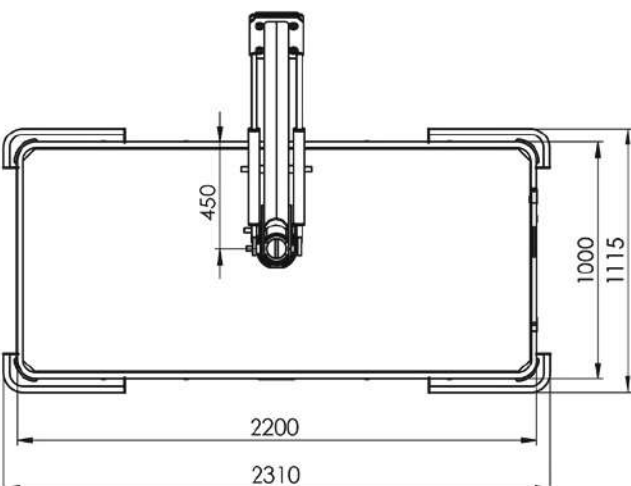




**CPG-2H**  
**CPG-2A**



**CPG-3H**  
**CPG-3A**



**CPG-4H**

## CESTAS PORTAOPERARIOS MAN BASKETS

Para poder conectar cualquier cesta portaoperarios a una grúa, es necesario utilizar un acople conector para grúa. Este brazo adicional soldado a una conexión bridada, se deslizará dentro de la última extensión de la grúa y luego se bloqueará en su lugar con un pasador.

Grucom ofrece a sus clientes la oportunidad de solicitar un acople conector hecho a medida, siendo fabricado especialmente para que se acople en la grúa del cliente. Con este acople conector es posible usar la cesta inmediatamente.

In order to connect any basket to a crane, it is necessary to use a crane connection. It is an additional arm welded to a flanged connection, which will be slid inside the last extension of the crane and then blocked in place with a pin.

Gives its Customers the opportunity to order a custom made crane connection together with the basket, specifically manufactured to fit on the crane on which it will be installed. With this it is possible to use the basket immediately.



Acople conector para grúa  
Custom flanged connection  
to the crane

## Kit di controllo livellamento Automatic level control kit

El kit de control de nivel automático ALS puede ser instalado en cualquier cesta. Este kit incluye una pantalla para el control digital de la inclinación de la cesta, el cual se conecta a una electroválvula que esta instalada en el cilindro hidráulico.

La pantalla monotoriza el nivel de inclinación de la base de la cesta: si esta en la posición horizontal correcta, el kit bloqueará automáticamente el cilindro para que la cesta tenga la estabilización correcta; en el caso de que la inclinación sea mayor de 5°, el cilindro se desbloqueará y la cesta se levantará por la gravedad de nuevo. En caso de inclinación mayor de 10°, la grúa no recibirá el consentimiento para operar.

The ALS automatic level control kit can be installed on any basket. It includes an electronic board for digital control of the basket's inclination, which is connected to an electrovalve that is installed on the hydraulic cylinder.

The board monitors the inclination level of the basket's floor: if it is in the correct horizontal position it automatically blocks the cylinder for a correct stabilization of the basket; in case of inclination greater than 5°, the cylinder unlocks and the basket is levelled by gravity again. In case of inclination greater than 10°, the crane does not receive consent for operating.



Kit de control de elevación  
Automatic level control kit



Dependiendo de la normativa de cada país, puede ser necesario instalar un kit de control de carga en las cestas con mas de 1 metro cuadrado de area.

Este sistema calcula el peso que ha sido cargado en la cesta y envía una señal acustica en caso de sobrecarga. Si el problema no se resuelve, procederá a bloquear la grua.

Depending on local legislation, it may be necessary to install a load cell kit on baskets with more than 1 sqm floor area.

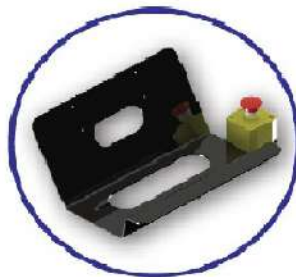
This system calculates the weight that is loaded on the basket and sends an acoustic pre-alarm signal in case of overload. It then blocks the crane if the problem is not solved promptly.

**Kit de control de carga**  
Load cell kit

## Accesorios para cestas    Accessories for baskets



**ACOPLAMIENTO RÁPIDO**  
QUICK-COUPLING TO THE CRANE



**CAJA PARA MANDO A DISTANCIA**  
BOX FOR RADIO REMOTE CONTROL